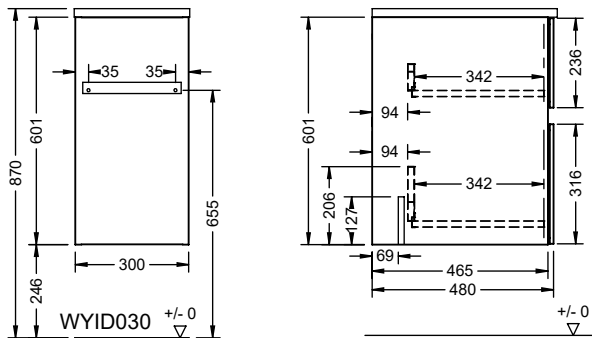


*Maß abhängig von Konsolenplatte und Waschtisch



*Maß abhängig von Konsolenplatte und Waschtisch